

1

2

3

4

5

6

A

B

C

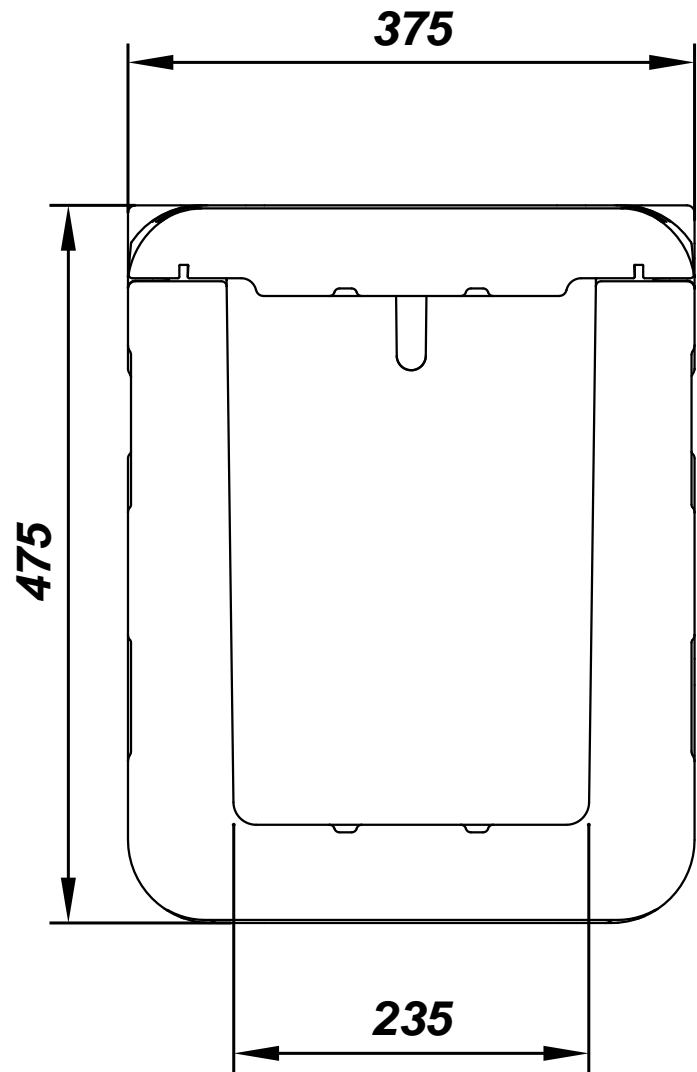
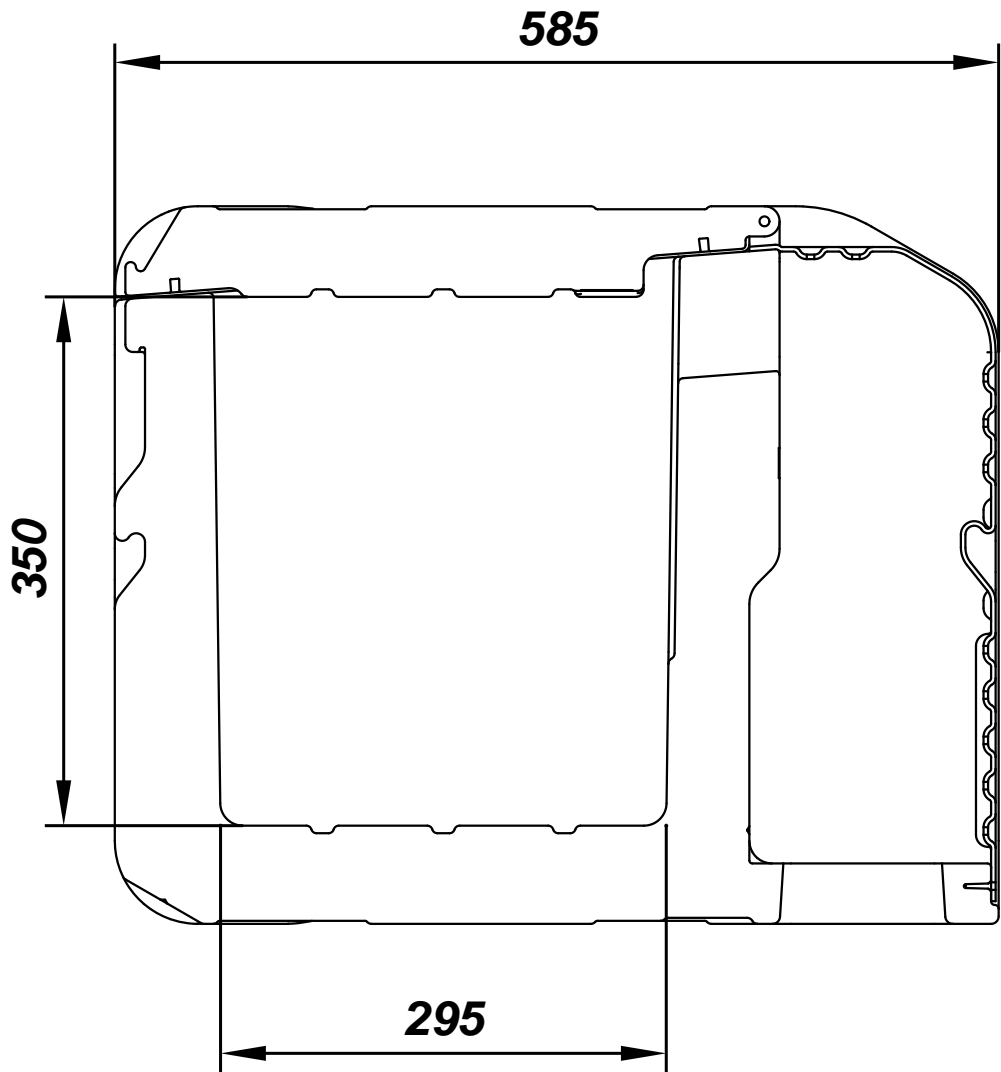
D

A

B

C

D



Num. Rev	1
Descrizione	Aggiornato il disegno alla nuova versione: (30/04/08)
Richiesta da:	C. Scamardella

euroengel
 via Ferrini 14 I-25128 Brescia
 tel +390302005058 fax +390302007433
 info@euroengel.it

Titolo:
Dimensioni di ingombro modello "T0022"

Data	05 Ottobre 2006	
Foglio	1	Revisione 001
Numero Disegno T0022_213152/06/1		

1

2

3

4

5

6