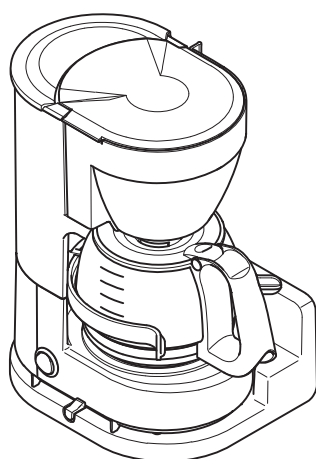


↗ DOMETIC

COOKING

PERFECTCOFFEE



MC052, MC054

EN	Coffee-Maker Installation and Operating Manual 6	NO	Kaffemaskin Monterings- og bruksanvisning 87
DE	Kaffeemaschine Montage- und Bedienungsanleitung 15	FI	Kahvinkeitin Asennus- ja käyttöohje 96
FR	Cafetière électrique Instructions de montage et de service 24	RU	Кофеварка Инструкция по монтажу и эксплуатации 105
ES	Máquina de café Instrucciones de montaje y de uso 33	PL	Ekspres do kawy Instrukcja montażu i obsługi 114
PT	Máquina de café Instruções de montagem e manual de instruções 42	SK	Kávovar Návod na montáž a uvedenie do prevádzky. 123
IT	Macchina per caffè Istruzioni di montaggio e d'uso 51	CS	Kávovar Návod k montáži a obsluze 132
NL	Koffiezetapparaat Montagehandleiding en gebruiksaanwijzing 60	HU	Kávéfőző gép Szerelési és használati útmutató 141
DA	Kaffemaskine Monterings- og betjeningsvejledning . . . 69	TR	Kahve Makinesi Montaj ve Kullanım Kılavuzu. 150
SV	Kaffebryggare Monterings- och bruksanvisning 78		ماكينة صنع القهوة التركيب والتشغيل دلي بال
		159	

Pečlivě si prosím přečtěte a dodržujte všechny pokyny, směrnice a varování obsažené v tomto návodu k výrobku, abyste měli jistotu, že výrobek budete vždy správně instalovat, používat a udržovat. Tyto pokyny MUSÍ být uchovávány v blízkosti výrobku.

Používáním výrobku tímto potvrzujete, že jste si pečlivě přečetli všechny pokyny, směrnice a varování a že rozumíte podmínkám uvedeným v tomto dokumentu a souhlasíte s nimi. Souhlasíte s používáním tohoto výrobku pouze k určenému účelu a použití a v souladu s pokyny, směrnicemi a varováními uvedenými v tomto návodu k výrobku a v souladu se všemi příslušnými zákony a předpisy. Pokud si nepřečtete a nebudete dodržovat zde uvedené pokyny a varování, může to vést ke zranění vás i ostatních, poškození vašeho výrobku nebo poškození jiného majetku v okolí. Tento návod k výrobku, včetně pokynů, směrnic a varování a související dokumentace může být předmětem změn a aktualizací. Aktuální informace o výrobku naleznete na stránkách dometic.com.

Obsah

1	Vysvětlení symbolů	132
2	Bezpečnostní pokyny	133
3	Obsah dodávky	134
4	Příslušenství	135
5	Použití v souladu s účelem	135
6	Technický popis	136
7	Obsluha kávovaru	136
8	Obsluha kávovaru	137
9	Čištění a péče	138
10	Odpovědnost za vady	139
11	Likvidace	139
12	Technické údaje	139

1 Vysvětlení symbolů



VÝSTRAHA!

Bezpečnostní upozornění na nebezpečnou situaci, která může vést k úmrtí nebo těžkému poranění osob, pokud se jí nevyhnete.



UPOZORNĚNÍ!

Bezpečnostní upozornění na nebezpečnou situaci, která může vést k lehkému nebo středně těžkému poranění osob, pokud se jí nevyhnete.

**POZOR!**

Upozornění na situaci, která může vést k poškození majetku, pokud se jí nevyhnete.

**POZNÁMKA**

Doplňující informace týkající se obsluhy výrobku.

2 Bezpečnostní pokyny



VÝSTRAHA! Nedodržení těchto varování by mohlo mít za následek smrt nebo vážné zranění.

Nebezpečí usmrcení elektrickým proudem

- V případě, že je kávovar viditelně poškozený, nesmíte jej používat.
- Pokud je přívodní kabel tohoto kávovaru poškozen, musí být vyměněn výrobcem, zástupcem servisu nebo odborníkem s podobnou kvalifikací tak, aby nevzniklo nebezpečí.
- Opravy tohoto kávovaru smějí provádět pouze odborníci. Nesprávné opravy mohou způsobit značné nebezpečí.
- Ujistěte se, že napájení je stejné, jak je uvedeno na štítku s údaji.
- Zabraňte kontaktu napájecího kabelu, zástrčky nebo jiné elektrické součásti s vodou nebo jinou kapalinou.
- Nedovolte, aby se napájecí kabel dostal do kontaktu s horkým povrchem.

Nebezpečí ohrožení zdraví

- Tento kávovar mohou používat děti od 8 let a osoby se sníženými fyzickými, smyslovými nebo duševními schopnostmi nebo s nedostatečnými zkušenostmi a znalostmi, pokud jsou pod dohledem nebo obdržely pokyny týkající se používání kávovaru bezpečným způsobem a porozuměly souvisejícím nebezpečím.
- Kávovar a jeho kabel udržujte mimo dosah dětí mladších 8 let.
- Děti si s kávovarem nesmí hrát.
- Čištění a běžnou údržbu nesmějí provádět děti, ledaže jsou starší 8 let a pod dozorem.
- Je-li kávovar používán dětmi nebo v jejich blízkosti, je nutný přísný dozor.
- Kávovar nepoužívejte za jízdy.
- Všechny části kávovaru před zahájením jízdy bezpečně uložte.

Nebezpečí popálení

- Nikdy neplňte do kávovaru **horkou** vodu. Vypněte přístroj a nechte jej asi 10 minut vychladnout.
- Konvice na kávu se zahřívá na vysoké teploty. Použijte pouze rukojeť.
- Vyhřívaná plocha je ještě po vypnutí přístroje po určitou dobu horká. Nedotýkejte se vyhřívané plochy a předmětů, které jsou v kontaktu s horkými kapalinami.
- Pozor na kontakt s horkou vodní párou, která vzniká při vaření vody.
Nepoužívejte kávovar s otevřeným víkem.

Nebezpečí požáru

- Při umísťování kávovaru dbejte na to, aby napájecí kabel
 - nebyl zachycen nebo poškozen;
 - neodíral se o hrany;
 - nebyl v kontaktu s horkým povrchem.
- Kávovar nepoužívejte na horkých plochách a neumísťujte do blízkosti otevřeného ohně.

**POZOR! Nebezpečí poškození**

- Chraňte přístroj a napájecí kabel před horkem a vlhkem.
- Nikdy nenamáčejte kávovar do vody nebo jiných kapalin.
- Nevystavujte kávovar dešti.
- Do nádržky na vodu nenalévejte žádné jiné kapaliny než vodu.
- Kávovar pravidelně odvápněte.

3 Obsah dodávky

Č. na obr. 1 , strana 3	Množ- ství	Označení	Č. výr.
1	1	Kávovar	9600000340 (MC052, 12 V) 9600000341 (MC054, 24 V)
2	1	Upevňovací sada	9103533015
3	1	Konvice na kávu	9103533016
4	1	Permanentní filtr	9103533017

Č. na obr. 1 , strana 3	Množ- ství	Označení	Č. výr.
–	1	Návod k montáži a obsluze	
–	–	Upevňovací materiál	

4 Příslušenství

Označení	Č. výr.
Upevňovací sada	9103533015
Konvice na kávu	9103533016
Permanentní filtr	9103533017

5 Použití v souladu s účelem

Kávovar MC052 a MC054 je určen k použití ve vozidlech a lodích.

Kávovar MC052 a MC054 uvaří kávu nebo čaj až pro pět šálek (každý o objemu 125 ml).

Tento výrobek je vhodný pouze k určenému účelu a použití v souladu s tímto návodem.

Tento návod poskytuje informace, které jsou nezbytné pro řádnou instalaci a/nebo provoz výrobku. Nedostatečná instalace a/nebo nesprávný provoz či údržba povedou k neuspokojivému výkonu a možné závadě.

Výrobce nepřejímá žádnou odpovědnost za jakékoli zranění nebo poškození výrobku vyplývající z následujícího:

- Nesprávné sestavení nebo připojení včetně nadměrného napětí
- Nesprávná údržba nebo použití jiných náhradních dílů než původních dílů dodaných výrobcem
- Změna výrobku bez výslovného souhlasu výrobce
- Použití k jiným účelům, než jsou popsány v tomto návodu

Společnost Dometic si vyhrazuje právo změnit vzhled a specifikace výrobku.

6 Technický popis

Kávovar MC052 a MC054 je připojen ke DC zdroji napětí 12 V (MC052) nebo 24 V (MC054) DC , např. k palubnímu zdroji.

Používaný zdroj napětí musí být zajištěn pojistkou o hodnotě 20 A. Další informace o pojistce naleznete v dokumentaci k vozidlu.

Permanentní filtr je plastový a můžete jej z důvodu čištění vyjmout. Kávová konvice je skleněná.

Ochrana proti odkapávání brání vytékání vody z filtru po vyjmutí konvice z přístroje před dokončením procesu přípravy nápoje.

Upevnění je určeno k zajištění výrobku za jízdy.

6.1 Ovládací prvky

Č.
na obr. 2, Označení
strana 3

1	Držák filtru s ochranou proti odkapávání
2	Nádržka na vodu s ukazatelem hladiny
3	Svorka k uchycení konvice na kávu
4	Vypínač Po zapnutí kávovaru se rozsvítí LED diody.
5	Konvice na kávu se stupnicí

7 Obsluha kávovaru



UPOZORNĚNÍ! Riziko zranění

- Zkontrolujte, zda je přístroj pevně usazen.
- Přístroj umístěte a upevněte tak, aby se nemohl převrátit nebo spadnout.
- Ujistěte se, že funkce airbagu není narušena.
- Nepřipevňujte přístroj na místo, kde by do něj cestující mohli narazit hlavou.



POZOR! Nebezpečí poškození

- Přístroj instalujte pouze na povrchy odolné proti teple a vlhkosti.
- Dbejte na to, aby při vrtání byl dostatečný prostor pro výstup vrtací hlavy.

Umístění kávovaru

Kávovar můžete instalovat na stěnu (obr. **3**, strana 4) nebo na pracovní plochu (obr. **4**, strana 4).

1. Namontujte upevňovací úhelník pomocí čtyř dodaných šroubů
 - ke vhodné stěně nebo
 - na pracovní plochu.
2. Nasadte kávovar na upevňovací úhelník.
Kávovar musí být v upevňovacím úhelníku zajištěn.

Připojení kávovaru

- ▶ Zapojte zástrčku stejnosměrného proudu do zásuvky stejnosměrného proudu.



POZNÁMKA

Kávovar můžete také připojit přímo k baterii.

Dodržujte přitom následující pokyny:

- Přípojka musí být zajištěna vhodnou pojistkou o hodnotě 20 A.
- Přívodní kabel nesmí překročit u výrobku MC052 délku 5 m (12 V) nebo u výrobku MC054 délku 11 m (24 V).
- Průřez musí být minimálně 4 mm².

8 Obsluha kávovaru



POZOR! Nebezpečí poškození

- Při používání zajistěte konvici na kávu klipem, aby se nemohla převrhnout.
- Pokud budete přístroj používat ve vozidlech při vypnutém motoru, pamatujte na stav baterie.
- Rozlitou tekutinu setřete. V případě vniknutí kapaliny do přístroje může dojít k poškození elektroniky.

Před prvním použitím

1. Převařte do šálku jednou až dvakrát pouze čistou studenou vodu bez filtru a kávy.
2. Vodu navíc odlijte.

3. Vymyjte kávovou konvici v horké vodě.

Příprava kávy



POZOR! Nebezpečí poškození

- Nezapínejte prázdný kávovar.
- Do vodní nádržky nalijte vodu nejvýše po značku maximální hladiny.
- Během přípravy nápoje nevytahujte konvici z přístroje na dobu delší než 30 vteřin, v opačném případě může dojít k přetečení filtru.
- Nikdy nepoužívejte permanentní filtr spolu s papírovým filtrem, v opačném případě může dojít k přetečení filtru.



POZNÁMKA

Doba přípravy pěti šálek kávy je cca 25 minut u výrobku MC052 (12 V) a cca 20 minut u výrobku MC054 (24 V).

Postupujte takto (obr. **5**, strana 5):

1. Nalijte do vodní nádržky čistou studenou vodu (**A**).
 2. Zavřete víko.
 3. Do držáku filtru (**B**) vložte běžný papírový filtr (velikost 2) nebo permanentní filtr.
 4. Nasypte do filtru (**C**) mletou kávu podle požadovaného počtu šálek.
 5. Stisknutím vypínače (**D**) zahájíte přípravu nápoje.
- ✓ LED dioda se rozsvítí.
6. Jakmile je nápoj hotový, znovu stiskněte vypínač (**D**) k vypnutí kávovaru.
- ✓ LED dioda zhasne.

9 Čištění a péče



VÝSTRAHA! Nebezpečí usmrcení elektrickým proudem

Před jakýmkoliv čištěním odpojte přístroj od napětí.



POZOR! Nebezpečí poškození

- Přístroj nikdy nečistěte pod tekoucí vodou nebo v myčce nádobí.
- K čištění nepoužívejte brusné čisticí prostředky ani tvrdé předměty.

- Po použití vypláchněte permanentní filtr pod vodovodním kohoutkem.
- Po každém použití vymyjte kávovou konvici v horké vodě.

- Pravidelně odstraňujte z přístroje vodní kámen (zhruba každého čtvrt roku). Prodloužíte tím použitelnost přístroje a zajistíte dlouhodobě optimální výsledky přípravy kávy.

K odstranění vodního kamene používejte komerčně dostupný odvápnovač podle údajů výrobce.

10 Odpovědnost za vady

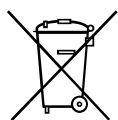
Na výrobek je poskytována záruka v souladu s platnými zákony. Zjistíte-li, že je výrobek vadný, zašlete jej do pobočky výrobce ve vaší zemi (viz dometic.com/dealer) nebo do specializovanému prodejci.

K vyřízení opravy nebo záruky nezapomeňte odeslat následující dokumenty:

- Kopii účtenky s datem zakoupení,
- Uvedení důvodu reklamace nebo popis vady.

11 Likvidace


- Obalový materiál likvidujte v odpadu určeném k recyklaci.



Jakmile výrobek zcela vyřadíte z provozu, informujte se v příslušných recyklačních centrech nebo u specializovaného prodejce o příslušných předpisech o likvidaci odpadu.

12 Technické údaje

	Perfect Coffee MC052	Perfect Coffee MC054
Č. výr.:	9600000340	9600000341
Objem:	5 šáleků po 125 ml	
Napětí:	12 V ₌₌₌	24 V ₌₌₌
Příkon:	170 W	300 W
Doba přípravy (5 šáleků):	cca 25 min	cca 15 min
Rozměry (š x v x h):	240 x 270 x 155 mm	

Hmotnost:	1080 g
Homologace	

Aktuální prohlášení o shodě EU pro vaše zařízení naleznete na příslušné stránce produktu na dometic.com nebo kontaktujte přímo výrobce (viz dometic.com/dealer).