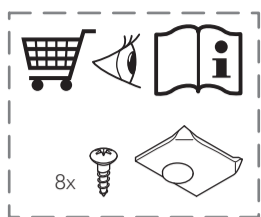
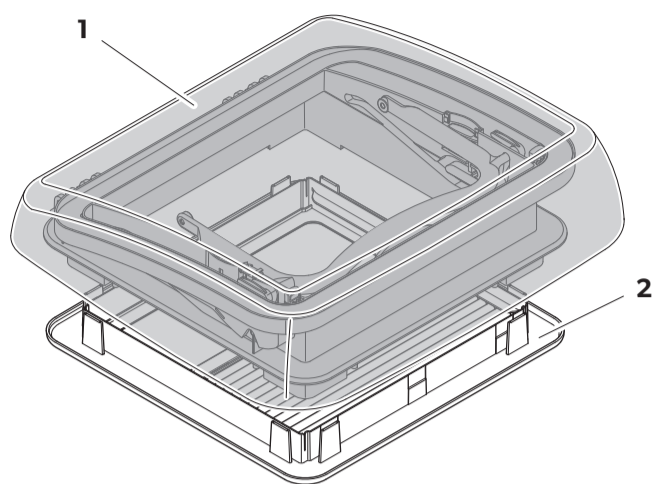
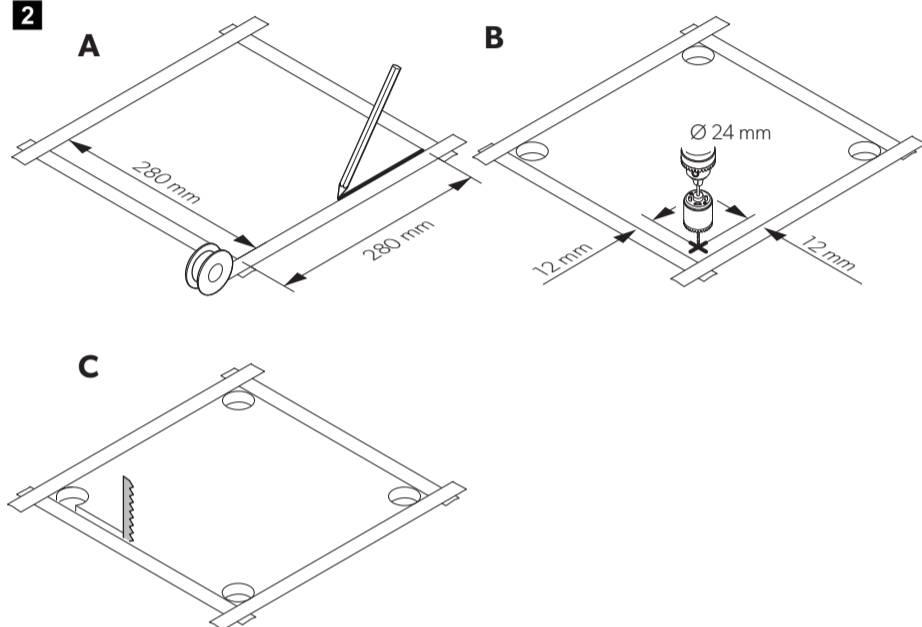




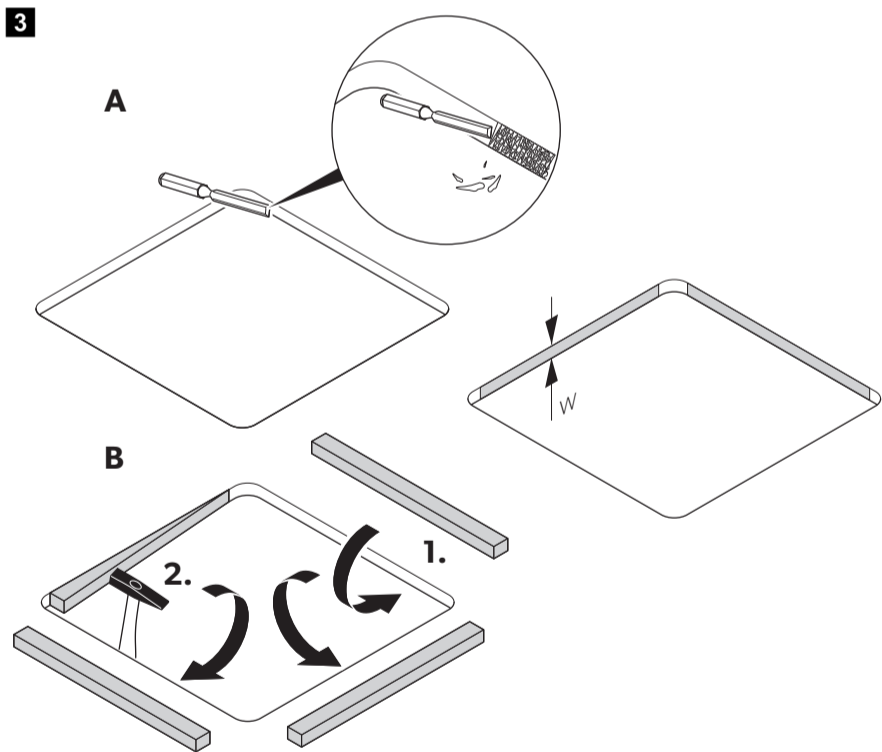
1



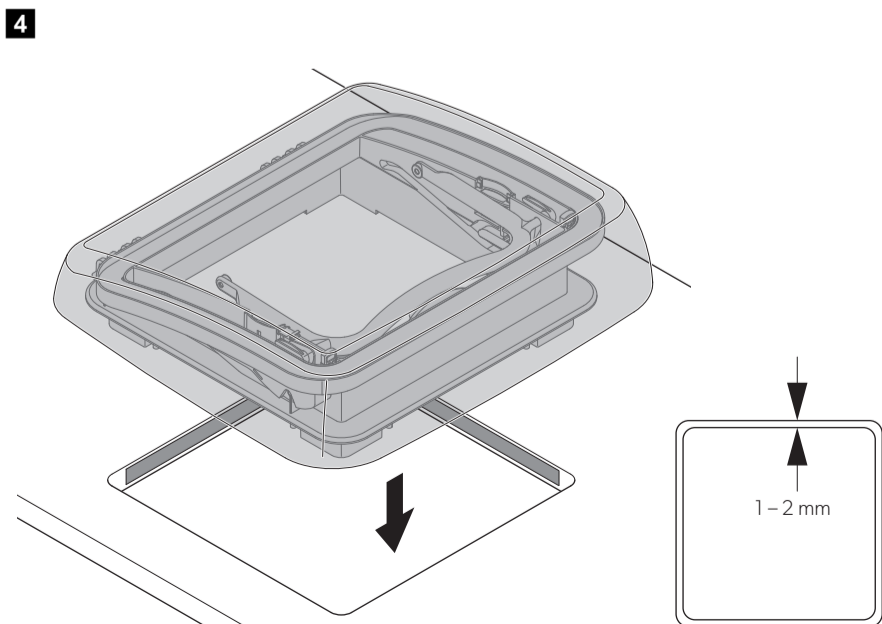
2



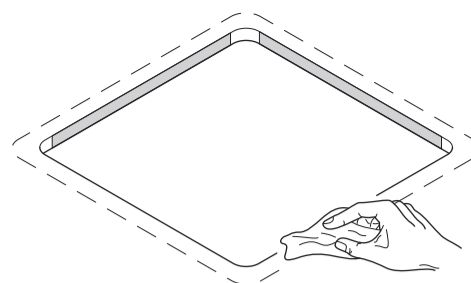
3



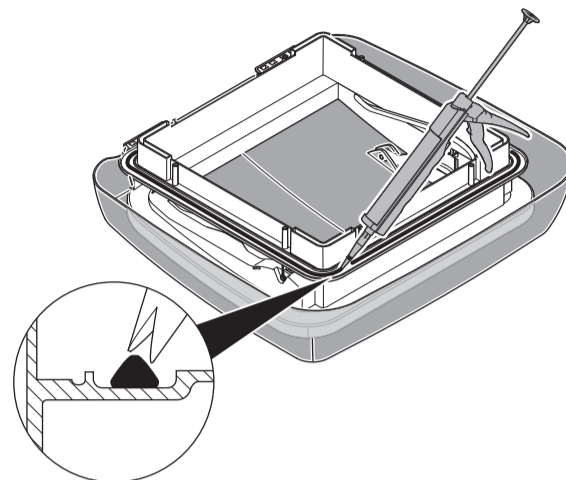
4



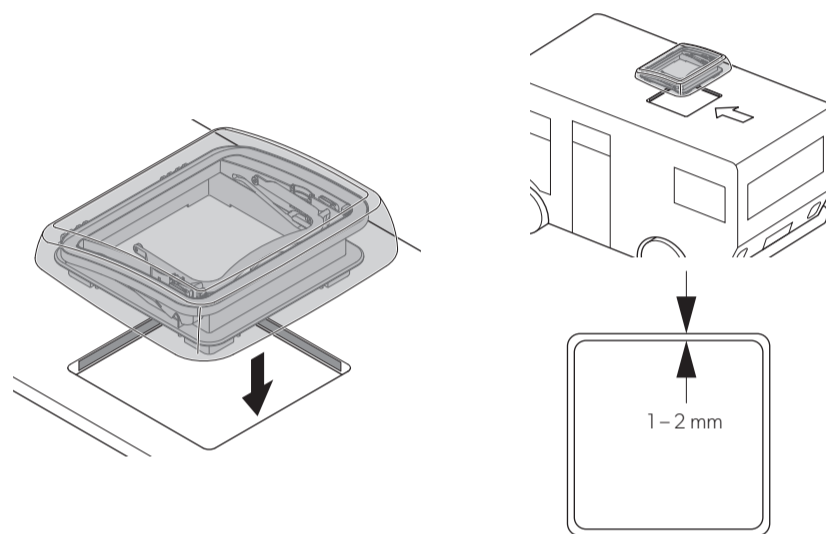
5



6

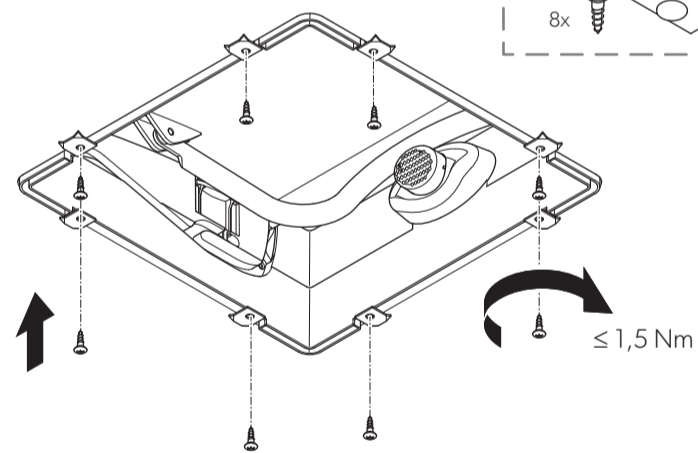
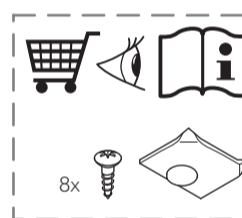


7

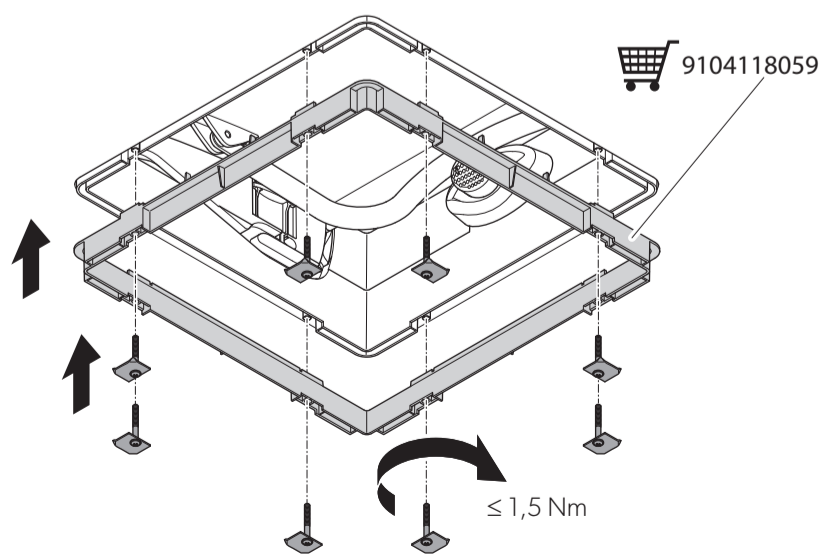


8

$23\text{ mm} \leq W \leq 42\text{ mm}$

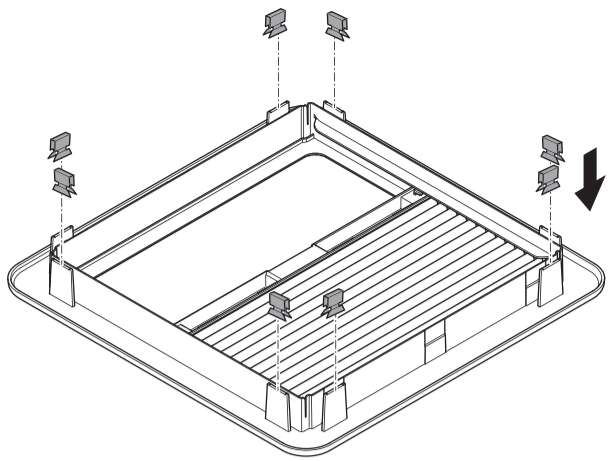


$43\text{ mm} \leq W \leq 60\text{ mm}$

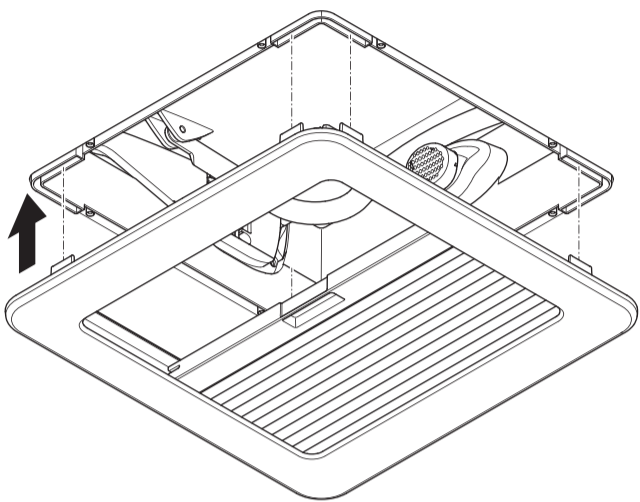




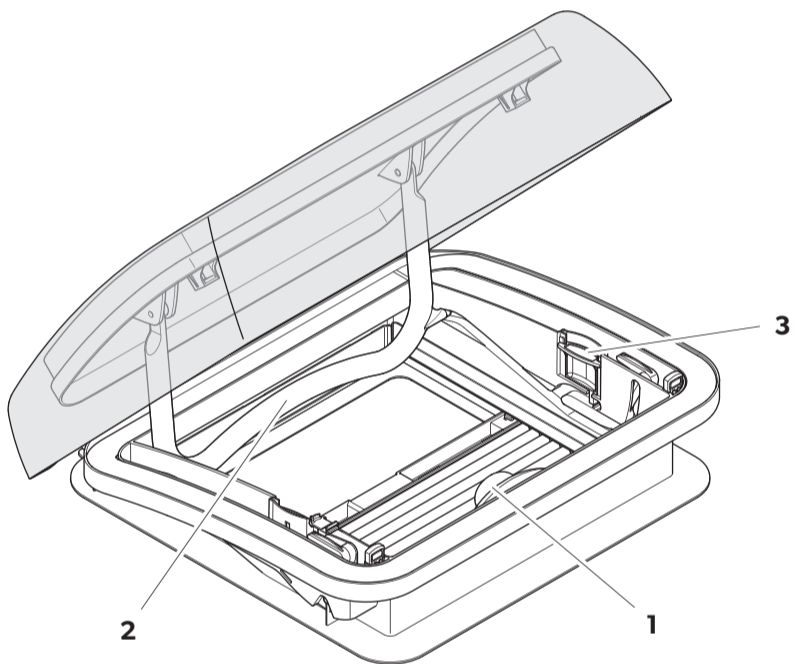
9



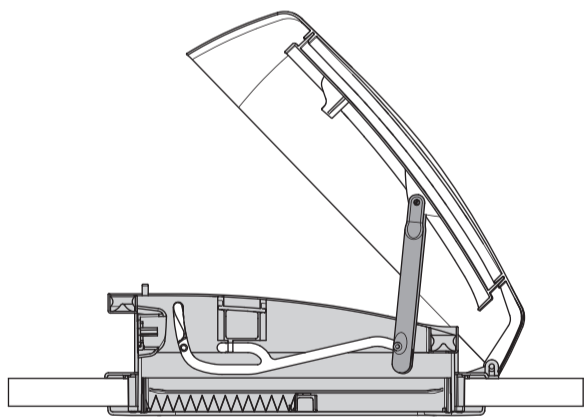
10



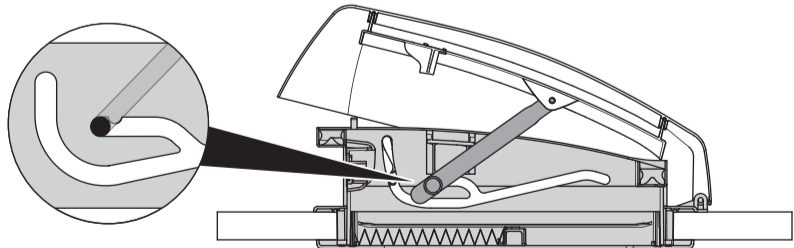
11



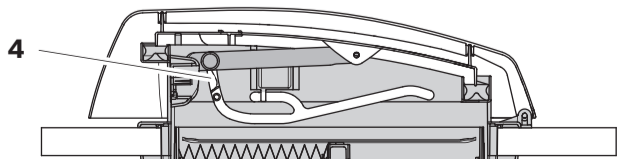
I



II



III



12

