

DOMETIC

MOBILE COOLING

DELIBOX



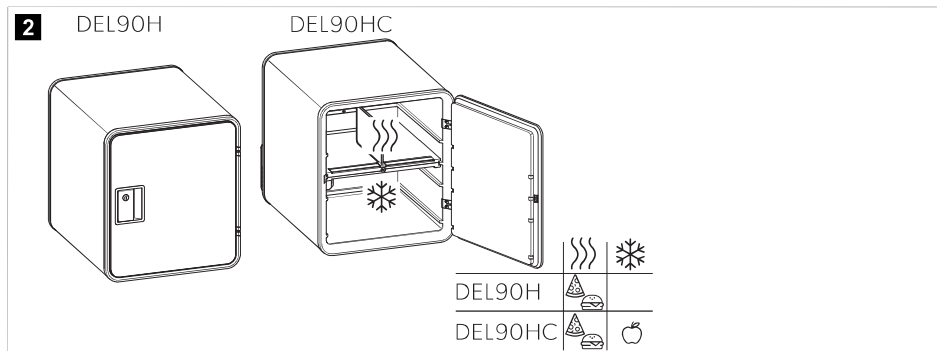
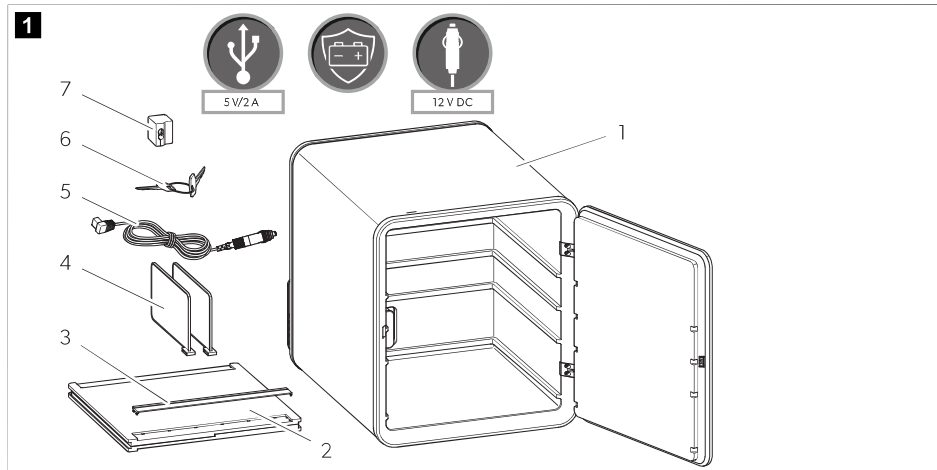
DEL90H, DEL90HC

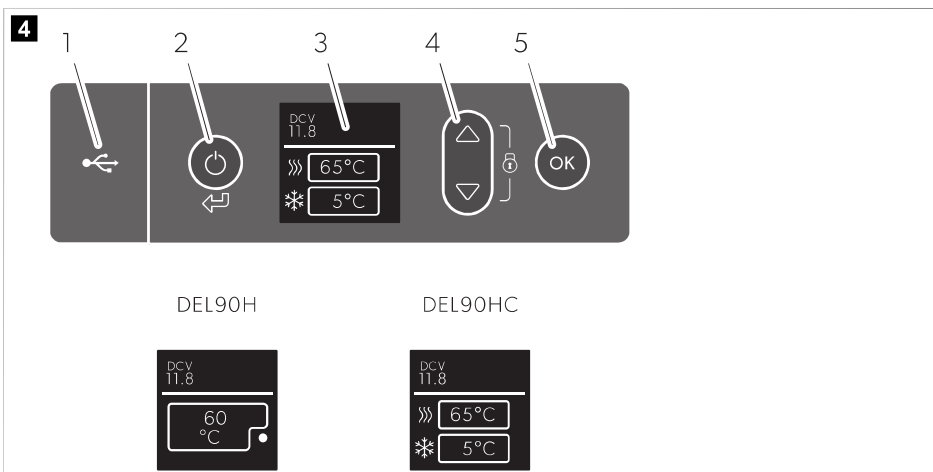
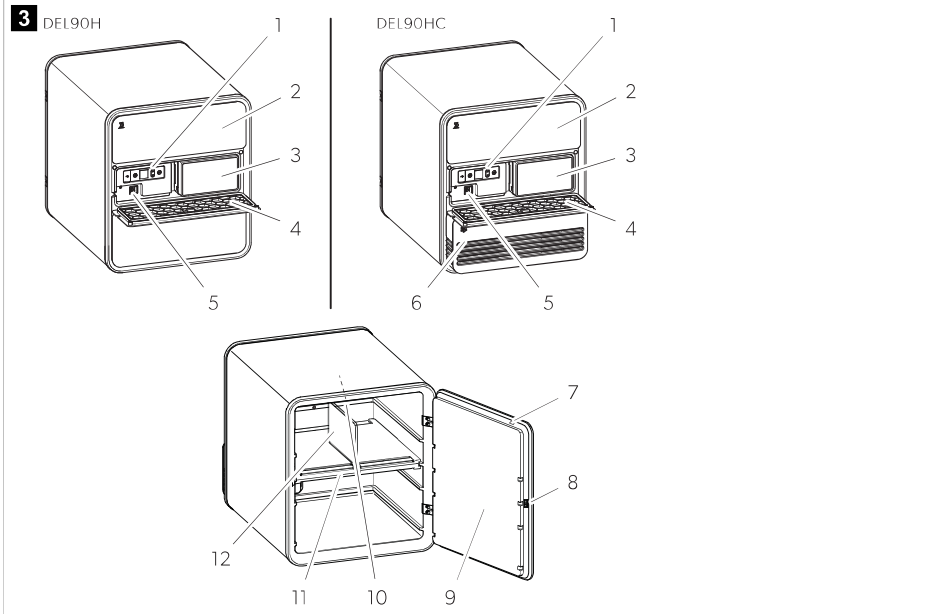
EN	Courier delivery box Installation and Operating manual.....	11	CS	Přepravní box dopravce Návod k montáži a obsluze.....	175
DE	Courier Delivery Box Montage- und Bedienungsanleitung.....	23	HU	Futár szállítódoboz Szerelési és használati útmutató.....	187
FR	Caisse de transport Instructions de montage et de service.....	36	HR	Kutija za dostavu hrane Upute za montažu i rukovanje.....	200
ES	Caja de reparto Instrucciones de montaje y de uso.....	49	TR	Kurye teslimat kutusu Montaj ve Kullanım Kılavuzu.....	212
PT	Caixa de entregas expresso Instruções de montagem e manual de instruções.....	62	SL	Kurirska dostavna skatla Navodila za montažo in uporabo.....	224
IT	Delivery box corriere Istruzioni di montaggio e d'uso.....	75	RO	Cutie de livrare pentru curier Manual de instalare și de utilizare.....	236
NL	Koerierbezorgbox Montagehandleiding en gebruiksaanwijzing.....	88	BG	Курьерска кутия за доставки Ръководство за инсталация и работа.....	249
DA	Kurérleveringsboks Monterings- og betjeningsvejledning.....	101	ET	Kulleri tarnekast Paigaldus- ja kasutusjuhend.....	262
SV	Delivery box Monterings- och bruksanvisning.....	113	EL	Κουτί διανομής κούριερ Εγχειρίδιο τοποθέτησης και χρήσης.....	274
NO	Budleveringsboks Monterings- og bruksanvisning.....	125	LT	Kurjerio pristatymo dėžė Montavimo ir naudojimo vadovas.....	288
FI	Kuriirin jakelulaatikko Asennus- ja käyttöohje.....	137	LV	Kurjeru piegādes kaste Uzstādīšanas un lietošanas rokasgrāmata.....	300
PL	Pojemnik do transportu żywności dla kurierów Instrukcja montażu i obsługi.....	149	HE	תיבת משלוח לשליחים מדריך התקנה והפעלה.....	312
SK	Prepravný box pre kuriérov Návod na montáž a uvedenie do prevádzky.....	162			

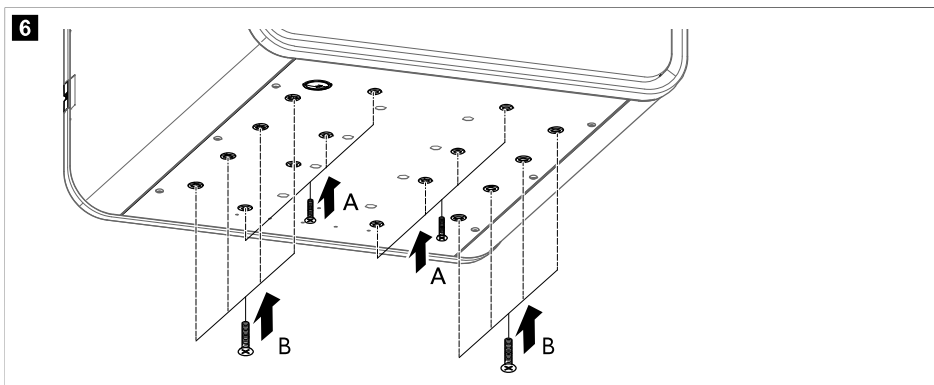
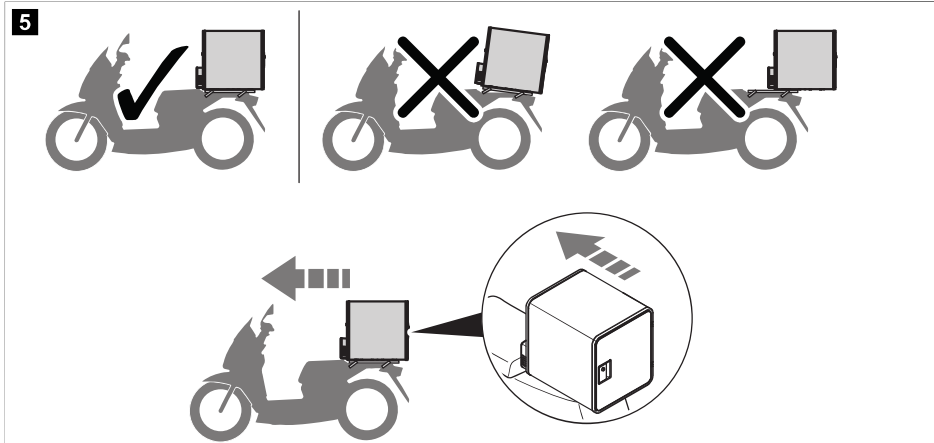
Copyright

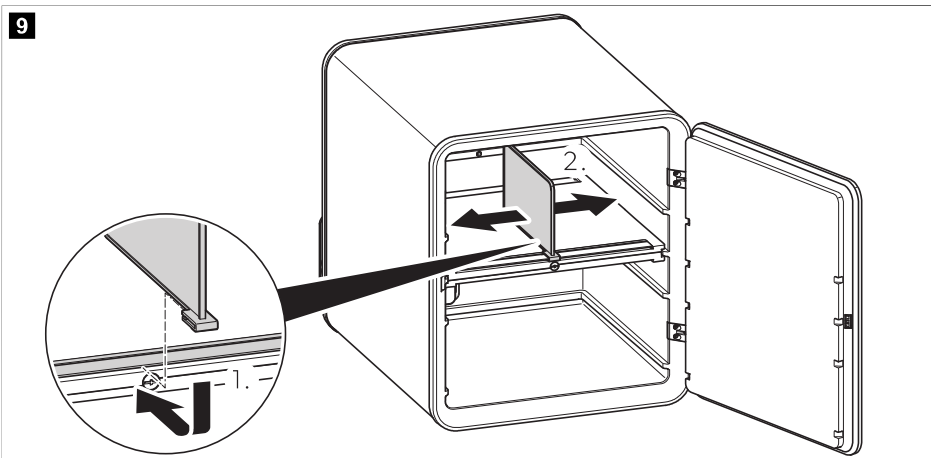
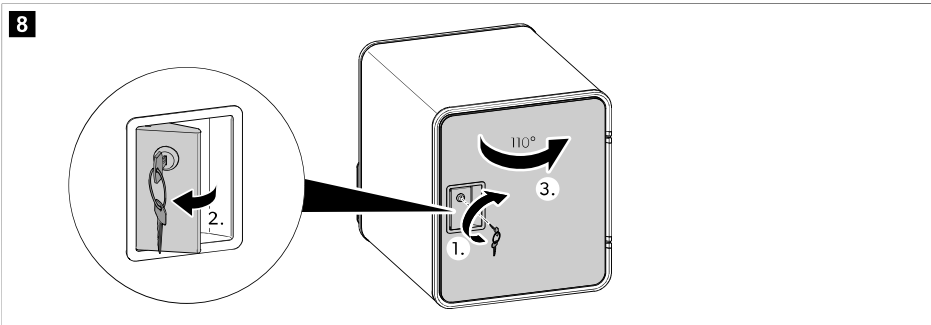
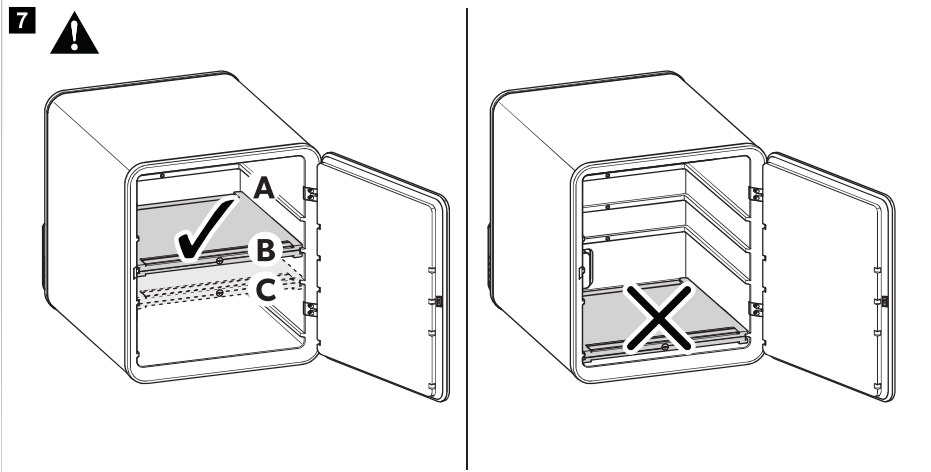
© 2023 Dometic Group. The visual appearance of the contents of this manual is protected by copyright and design law. The underlying technical design and the products contained herein may be protected by design, patent or be patent pending. The trademarks mentioned in this manual belong to Dometic Sweden AB. All rights are reserved.

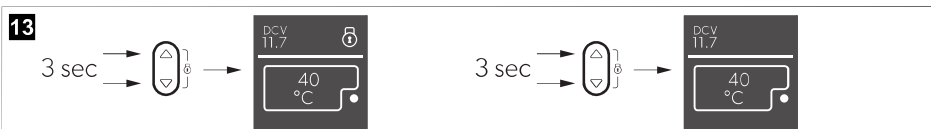
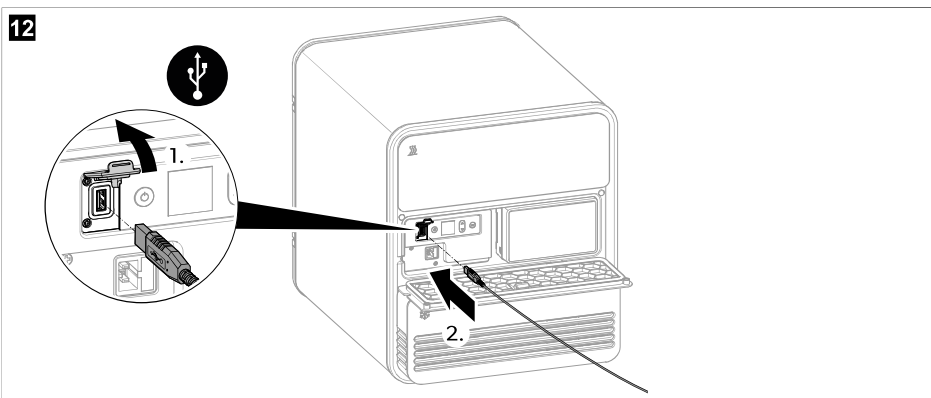
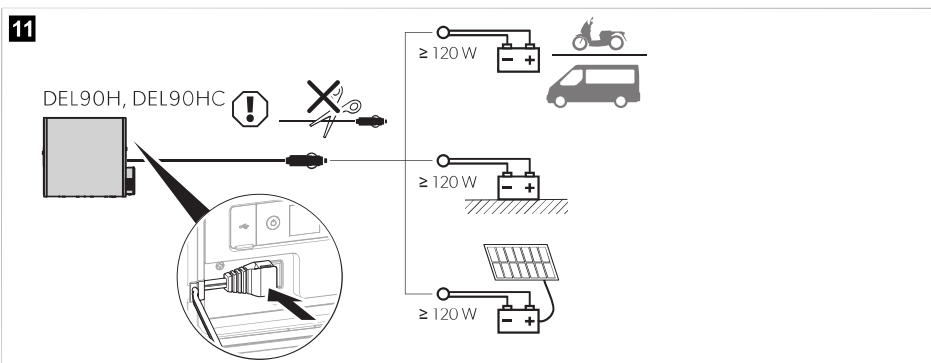
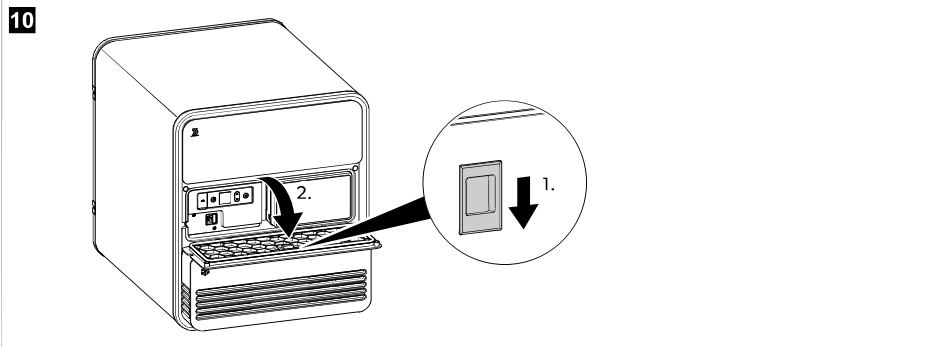
List of Figures



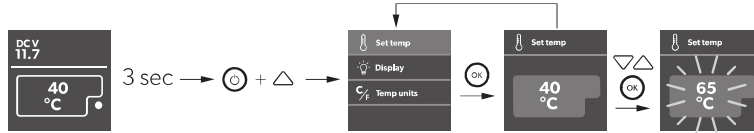




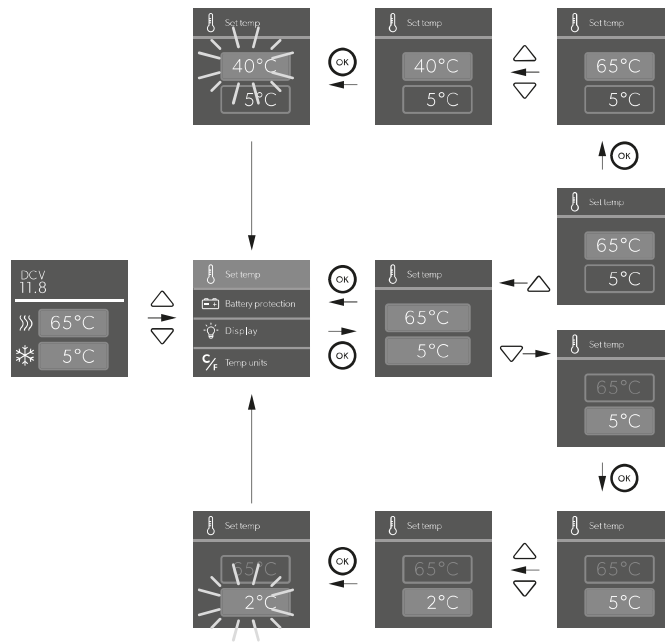




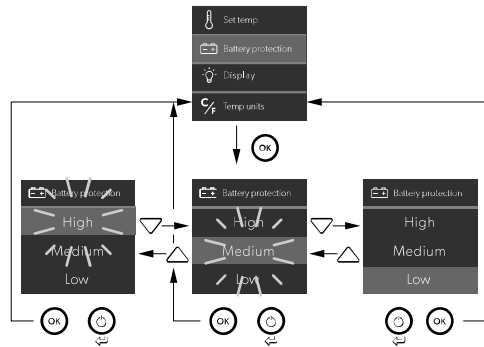
14 DEL90H



15 DEL90HC

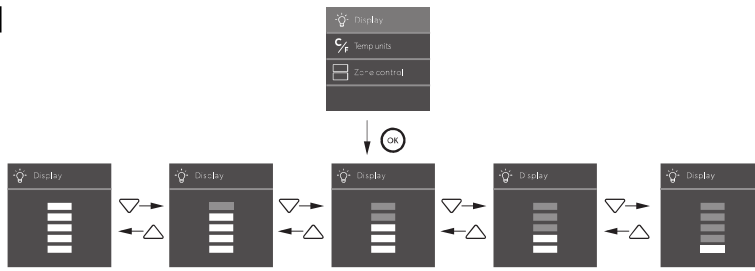


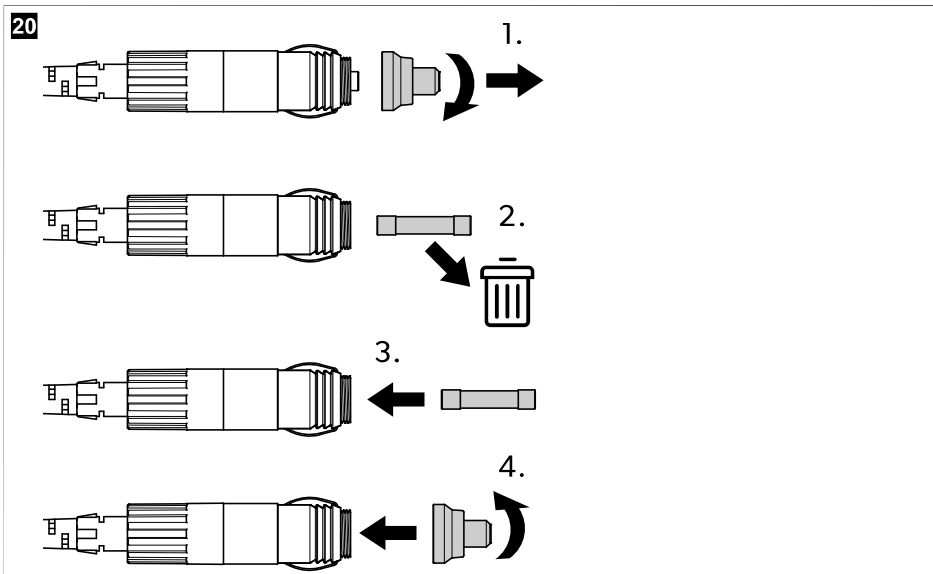
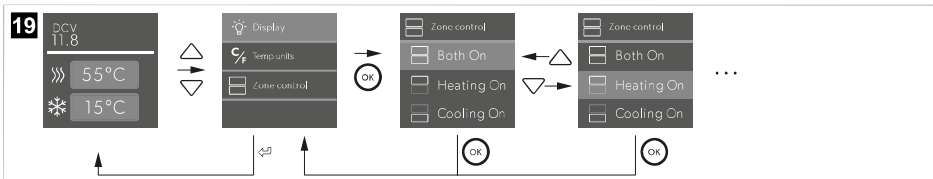
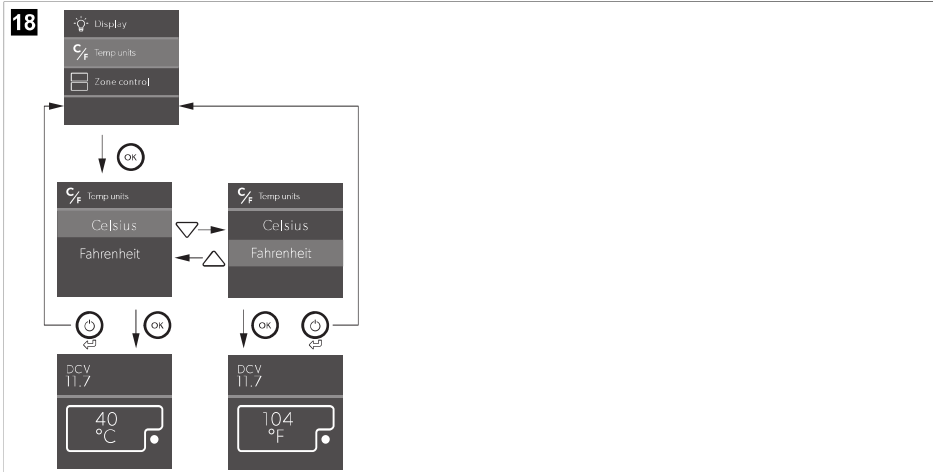
16



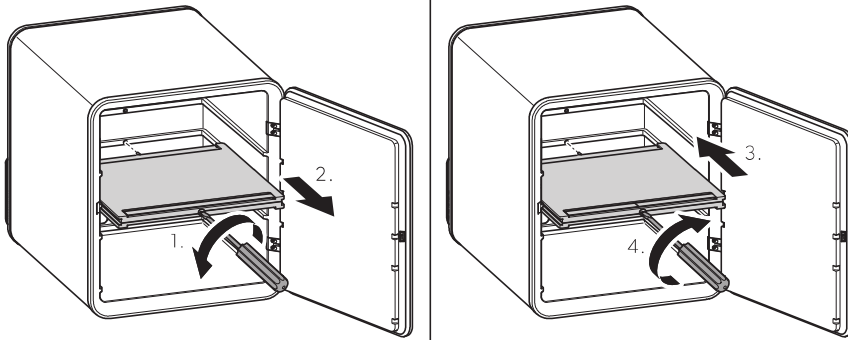
		Low	Medium	High
12 V + -	OFF	10.5 V	11.2 V	11.8 V
	ON	11.2 V	12.2 V	12.6 V

17

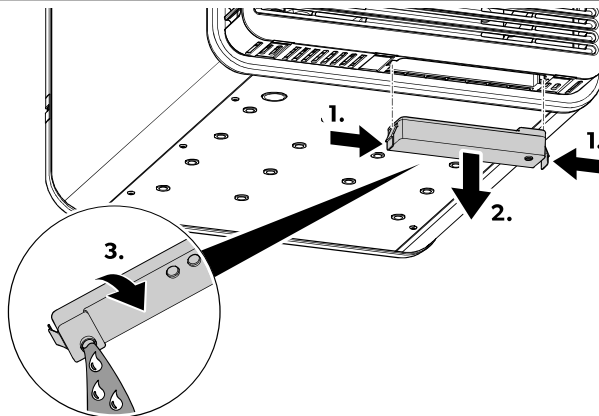




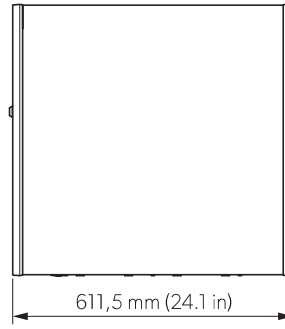
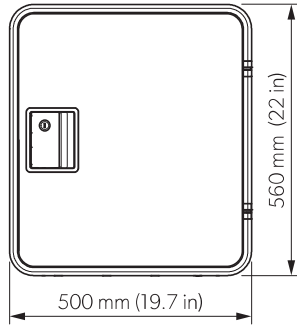
21



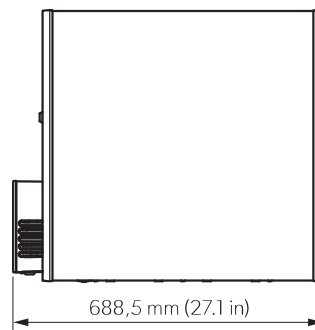
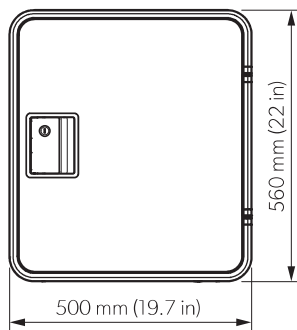
22



23 DEL90H



DEL90HC



Čeština

1	Důležité poznámky.....	175
2	Vysvětlení symbolů.....	175
3	Bezpečnostní pokyny.....	176
4	Obsah dodávky.....	178
5	Příslušenství.....	178
6	Použití v souladu s účelem.....	178
7	Technický popis.....	179
8	Montáž.....	180
9	Obsluha.....	180
10	Čištění a péče.....	182
11	Odstraňování poruch a závad.....	183
12	Likvidace.....	185
13	Záruka.....	185
14	Technické údaje.....	185

1 Důležité poznámky

Pečlivě si prosím přečtěte a dodržujte všechny pokyny, směrnice a varování obsažené v tomto návodu k výrobku, abyste měli jistotu, že výrobek budete vždy správně instalovat, používat a udržovat. Tyto pokyny MUSÍ být uschovány v blízkosti výrobku.

Používáním výrobku tímto potvrzujete, že jste si pečlivě přečetli všechny pokyny, směrnice a varování a že rozumíte podmínkám uvedeným v tomto dokumentu a souhlasíte s nimi. Souhlasíte s používáním tohoto výrobku pouze k určenému účelu a použití a v souladu s pokyny, směrnicemi a varováními uvedenými v tomto návodu k výrobku a v souladu se všemi příslušnými zákony a předpisy. Pokud si nepřetčete a nebudete dodržovat zde uvedené pokyny a varování, může to vést ke zranění vás i ostatních, poškození vašeho výrobku nebo poškození jiného majetku v okolí. Tento návod k výrobku, včetně pokynů, směrnic a varování a související dokumentace může být předmětem změn a aktualizací. Aktuální informace o výrobku naleznete na documents.dometic.com.

2 Vysvětlení symbolů



VÝSTRAHA!

Označuje nebezpečnou situaci, která, pokud se jí nezabrání, může mít za následek smrt nebo vážné zranění.



UPOZORNĚNÍ!

Označuje nebezpečnou situaci, která, pokud se jí nezabrání, může mít za následek lehké nebo středně těžké zranění.



POZOR!

Označuje nebezpečnou situaci, která, pokud se jí nezabrání, může mít za následek majetkové škody.



Poznámka Doplnující informace týkající se obsluhy výrobku.

3 Bezpečnostní pokyny

Základní bezpečnost



VÝSTRAHA! Nebezpečí usmrčení elektrickým proudem

- Nikdy se nedotýkejte odizolovaných vodičů.
- Před uvedením přístroje do provozu zkontrolujte, zda jsou přírodní kabel a zástrčka suché.
- Instalaci a odstranění přístroje směřjí provádět pouze kvalifikovaní pracovníci.
- V případě, že je přístroj viditelně poškozen, nesmíte ho používat.
- Opravy tohoto přístroje směřjí provádět pouze kvalifikovaní pracovníci. Nesprávně provedené opravy mohou být velmi nebezpečné.
- Při umístění přístroje se ujistěte, že není zachycen nebo poškozen přírodní kabel.



VÝSTRAHA! Nebezpečí ohrožení zdraví

- Tento přístroj mohou používat děti od 8 let a osoby se sníženými fyzickými, smyslovými nebo duševními schopnostmi nebo s nedostatečnými zkušenostmi a znalostmi, pokud jsou pod dohledem nebo obdržely pokyny týkající se používání spotřebiče bezpečným způsobem a porozuměly souvisejícím nebezpečím.
- Děti si s přístrojem nesmí hrát.
- Čištění a běžnou údržbu nesmější provádět děti bez dozoru.
- Skladujte potraviny pouze v originálním balení nebo ve vhodných nádobách.
- Pravidelně čistěte povrchy, které se mohou dostat do kontaktu s potravinami a přístupnými odtokovými systémy.
- Před přepravou vytáhněte klíč.
- Přístroj obsahuje čističku vzduchu, která může produkovat malé množství ozonu (O₃). Ozon může mít negativní účinky na osoby trpící plicním onemocněním, astmatem, srdečním onemocněním, nemocemi dýchacích cest, problémy s dýcháním nebo citlivostí na ozon.



UPOZORNĚNÍ! Riziko stlačení

Nesahejte do závěsu.



POZOR! Nebezpečí poškození

- Přístroj nikdy neponořujte do vody.
- Přístroj není vhodný ke skladování leptavých látek nebo látek obsahujících rozpouštědla.
- Udržujte odtokový otvor vždy čistý.
- Přístroj skladujte tak, aby byl chráněn před vlivy okolního prostředí.
- Dvířka zařízení před přepravou zavřete a nechte je během transportu uzamčená.
- Zajistěte přepážky uvnitř přepravního boxu, aby nedošlo k jejich posunutí nebo vypadnutí.
- Při instalaci a nakládání věnujte pozornost těžišti přepravního boxu.



Poznámka Výměnu osvětlení přístroje a další servis a opravy smější provádět pouze kvalifikovaní servisní technici.

Pouze DEL90HC



VÝSTRAHA! Nebezpečí výbuchu

Neskladujte v přístroji výbušné látky, jako např. spreje s hnacím plynem.



UPOZORNĚNÍ! Nebezpečí usmrcení elektrickým proudem

- Před každým čištěním a prováděním údržby odpojte přístroj od elektrického napájení.
- Po každém použití odpojte zařízení od napájení.
- Při umístění spotřebiče se ujistěte, že není zachycen nebo poškozen přírodní kabel.
- Přenosné vícenásobné zásuvky nebo přenosné napájecí zdroje neumísťujte v zadní části přístroje.



VÝSTRAHA! Nebezpečí požáru

- V případě jakéhokoli poškození chladicího okruhu zařízení vypněte.
- V případě poškození chladicího okruhu se vyhněte blízkosti otevřeného ohně a jisker.
- V případě poškození chladicího okruhu dobře vyvětrejte místnost.
- Dbejte na to, aby nic neblokovalo ventilační otvory na plášti zařízení.
- Okruh chladiva se nesmí poškodit.
- Uvnitř ledničky nepoužívejte žádné elektrické přístroje v přihrádkách na potraviny, ledaže k tomu byly doporučeny výrobcem.
- Do přístroje nevkládejte žádné žíravé materiály nebo materiály obsahující rozpouštědla.
- Neskladujte v přístroji výbušné látky, jako např. spreje s hnacím plynem.
- K urychlení rozmrazování nepoužívejte mechanické přístroje nebo jiné prostředky než ty doporučené výrobcem.



VÝSTRAHA! Nebezpečí ohrožení zdraví

- Děti ve věku od 3 do 8 let mohou přístroj samy plnit a vyprazdňovat.
- Zkontrolujte, zda je chladicí kapacita přístroje vhodná pro uchovávání potravin, které chcete chladit.
- Zkontrolujte, zda je ohřívací výkon přístroje vhodný k uchovávání jídel, které chcete ohřívát.
- Otevření dvířek na delší dobu může způsobit výrazné zvýšení teploty v oddílech přístroje, když je zapnutý režim chlazení.
- Delší otevření dvířek může způsobit výrazné snížení teploty v oddílech přístroje při zapnutém režimu ohřevu.
- Má-li přístroj zůstat po delší dobu prázdný, vypněte jej.
- Je-li přístroj ponechán prázdný po dlouhou dobu, odmrázte jej.
- Má-li přístroj zůstat delší dobu prázdný, vyčistěte ho a vysušte jej.
- Bude-li přístroj ponechán delší dobu prázdný, nechte otevřená dvířka, abyste předešli vzniku plísní uvnitř přístroje.



POZOR! Nebezpečí poškození

- Nikdy neotevírejte chladicí okruh.
- Přístroj přenášejte pouze ve svislé poloze.
- Přístroj neinstalujte v blízkosti otevřeného ohně nebo jiných tepelných zdrojů (topení, přímé sluneční záření, plynová kamna apod.).
- Porovnejte údaj o napětí na výrobním štítku se stávajícím zdrojem napájení.

4 Obsah dodávky

 obr. 1 na stránce 1

Č.	Popis	Množství
1	Přepravní box	1
2	Vyjímatelná police	1
3	Lišta	4
4	Dělicí přepážka (volitelná)	2
5	Přívodní kabel pro stejnosměrný proud	1
6	Klíč	2
7	Těsnicí zátka	1

5 Příslušenství

Dostupné jako příslušenství (není součástí dodávky):

Popis	SKU
Baterie DEL90	9620000451
Nabíječka pro EU	9620000455
Nabíječka pro Velkou Británii	9620001318
Montážní držák	9620000454
Perforovaná police	9620000450
DeliBag 1/3	9620000452
DeliBag 1/2	9620000453

6 Použití v souladu s účelem

Přepravní box je určen výhradně k chlazení, udržování teploty, uchovávání a transportu potravin. Tento přepravní box je určen k profesionálnímu použití a k instalaci do automobilu nebo na skútr či motocykl.

Tento výrobek je vhodný pouze k určenému účelu a použití v souladu s tímto návodem.

Tento návod poskytuje informace, které jsou nezbytné pro řádnou instalaci a/nebo provoz výrobku. Nedostatečná instalace a/nebo nesprávný provoz či údržba povedou k neuspokojivému výkonu a možné závadě.

Výrobce nepřijímá žádnou odpovědnost za jakékoli zranění nebo poškození výrobku vyplývající z následujícího:

- Nesprávné sestavení nebo připojení včetně nadměrného napětí
- Nesprávná údržba nebo použití jiných náhradních dílů než původních dílů dodaných výrobcem
- Změna výrobku bez výslovného souhlasu výrobce
- Použití k jiným účelům, než jsou popsány v tomto návodu.

Společnost Dometic si vyhrazuje právo změnit vzhled a specifikace výrobku.

7 Technický popis

Model DEL90H dokáže udržovat jídlo teplé. Převravní box má vyhřívavý oddíl a prostor bez regulace teploty.

Model DEL90HC dokáže udržovat jídlo teplé anebo studené. Převravní box disponuje jak vyhřívavým oddílem, tak chlazeným prostorem.

Polici modelu DEL90H i DEL90HC je možné umístit na dno přepravního boxu a provozovat tak přístroj DEL90 pouze s jednou vnitřní teplotou. Převravní box je vybaven čističkou vzduchu a USB portem k nabíjení malých zařízení, například mobilních telefonů.

 **obr. 2** na stránce 1

 **obr. 3** na stránce 2

Č.	Součást
1	Ovládací panel
2	Vyhřívání
3	Příhrádka pro baterii
4	Dvířka ovládacího panelu
5	Napájecí zásuvka a stejnosměrná pojistka
6	Chlazení (chladičí jednotka s ventilací)
7	Snímač
8	Zámek dvířek
9	Dvířka
10	LED svítidlo
11	Vyjímatelná police
12	Délicí přepážka (volitelná)

 **obr. 4** na stránce 2

Č.	Součást	Vysvětlení
1	Přípojka USB	Umožňuje nabíjení malých přístrojů, jako jsou mobilní telefony.
2	Tlačítko zap/vyp	<ul style="list-style-type: none"> Krátkým stisknutím tlačítka přepravní box zapnete. Chcete-li přepravní box vypnout, podržte tlačítko stisknuté po dobu 3 s. Pokud je box zapnutý, krátkým stisknutím se vrátíte do náhledové nabídky.
3	Displej	Zobrazuje aktuální teplotu nebo nabídku nastavení.
4	Tlačítka výběru	<ul style="list-style-type: none"> Stisknutím tlačítka se šipkou nahoru se pohybujete směrem nahoru nebo zvyšujete vybranou hodnotu. Stisknutím tlačítka se šipkou dolů se pohybujete směrem dolů nebo snižujete vybranou hodnotu. Současným stisknutím tlačítek se šipkami nahoru a dolů displej uzamknete nebo odemknete.
5	Tlačítko OK	Stisknutím tlačítka vyberete nabídku nebo uložíte vybranou hodnotu.

8 Montáž



POZOR! Nebezpečí poškození

- Přepravní box musí být namontován na držáku s minimální nosností 50 kg.
- Šrouby šroubujte pouze do otvorů, které jsou k tomu určeny.
- Dbejte na to, aby nedošlo k přiskřípnutí či provrtání kabelů nebo jiných materiálů.

Upevňovací sadu CFX3 lze použít k upevnění přepravního boxu v zadním kufru automobilu.

- > Řiďte se návodem k montáži upevňovací sady CFX3.



Návod k montáži najdete online na
https://documents.dometic.com/?object_id=51353.

- > Při instalaci přepravního boxu dbejte na správnou montáž.
- 📎 **obr. 5 na stránce 3**
- > Při montáži přepravního boxu dodržte maximální schválenou délku šroubů a utahovací moment.

📎 **obr. 6 na stránce 3**

	Šroub	Délka	Utahovací moment
A	M6	18 mm + T*	15 Nm
B	M8	20 mm + T*	26 Nm

*T: Tloušťka materiálu použitého k montáži.

9 Obsluha

Před prvním použitím

Před prvním použitím se seznámte se zařízením. Zkontrolujte, zda je dodávka kompletní.

Úspora energie

- > Přepravní box neotevírejte častěji, než je nutné.
- > Box nenechávejte otevřený déle, než je to nutné.

Pouze DEL90HC

- > Do chladičného oddílu nekládejte horké jídlo.
- > Do vyhřívaného oddílu nekládejte studené potraviny.

Použití přepravního boxu

📎 **obr. 7 na stránce 4**

**VÝSTRAHA! Nebezpečí uviznutí dětí**

Pro polici používejte pouze pozice **A, B, C** (obr. 7), jak je znázorněno na obrázku, aby děti nemohly vlézt dovnitř. Polici nevyjímejte s výjimkou čištění a údržby.

**POZOR! Riziko přehřátí (pouze u modelu DEL90HC)**

Zajistěte, aby nic nepřekrývalo ventilační otvory chladicího zařízení (viz část Technický popis). Zajistěte, aby byl chladicí přístroj postaven v dostatečné vzdálenosti od stěn nebo předmětů tak, aby mohl vzduch cirkulovat.

**POZOR! Nebezpečí poškození**

- Rychlost jízdy přizpůsobte stavu vozovky a povětrnostním podmínkám.
- Dbejte na to, aby byly v chlazeném prostoru umístěny pouze takové věci, které se mají chladit při zvolené teplotě.
- Při nastavené teplotě nikdy nepoužívejte přepravní box bez police.

1. Otevřete přepravní box.

 **obr. 8 na stránce 4**

2. Pokud je k dispozici, upravte dělicí přepážku.

 **obr. 9 na stránce 4**

3. Otevřete dvířka ovládacího panelu.

 **obr. 10 na stránce 5**

4. K napájení přepravního boxu použijte přívodní kabel pro stejnosměrné napájení nebo baterii DEL90 (příslušenství).

 **obr. 11 na stránce 5**

5. Stisknutím a podržením tlačítka zapnutí/vypnutí po dobu 3 s zapnete přepravní box.

6. Nastavte teplotu (viz Nastavení přepravního boxu).

7. Prostřednictvím USB portu můžete nabíjet mobilní telefon nebo jiná malá zařízení.

 **obr. 12 na stránce 5**

Zamknutí a odemknutí displeje

- > Odemkněte displej, aby jej bylo možné ovládat.
- > Zamknutím displeje zablokujete jeho ovládání.

 **obr. 13 na stránce 5**

Nastavení přepravního boxu

Chcete-li optimalizovat využívání přepravního boxu, proveďte nastavení příslušných parametrů.

Nastavení teploty

- > Nastavte teplotu vnitřního prostoru přepravního boxu.

 **obr. 14 na stránce 6**

 **obr. 15 na stránce 6**

- ✓ Po nastavení teploty se na displeji zobrazí stanovená teplota. Vedle zobrazené teploty se rozsvítí tečka. Po návratu do hlavního rozhraní se zobrazí aktuální teplota vnitřního prostoru.

Nastavení ochrany baterie (pouze u modelu DEL90HC)

Přepravní box je vybaven víceúrovňovou ochranou baterie, která chrání baterii vozidla před nadměrným vybitím, když je box připojen k 12 V elektrické síti vozidla. Přepravní box se automaticky vypne, jakmile napájecí napětí klesne pod určitou úroveň. Po opětovném nabití baterie na úroveň napětí pro opětovné spuštění se přepravní box zase zapne.



Poznámka Výchozím nastavením je režim ochrany baterie „MEDIUM“ (vysoký stupeň). Při použití režimu ochrany baterie „MEDIUM“ (střední stupeň) nebo „LOW“ (nízký stupeň) lze zařízení napájet prostřednictvím externího zdroje s nižším napětím. Doporučujeme používat režim ochrany baterie „HIGH“ (vysoký stupeň) nebo „MEDIUM“ (střední stupeň), aby nedocházelo k nadměrnému vybíjení baterie.

 obr. 16 na stránce 7

Nastavení jasu displeje

- > Snižte jas displeje, abyste snížili spotřebu energie. Nastavte jas na míru umožňující dobře vidět zobrazený obsah.

 obr. 17 na stránce 7

Nastavení jednotek teploty

- > Vyberte požadovanou jednotku teploty.

 obr. 18 na stránce 8

- ✓ Po nastavení jednotky teploty se na displeji zobrazí nastavená teplota. Po návratu do hlavního rozhraní se zobrazí aktuální teplota vnitřního prostoru.

Zapnutí nebo vypnutí vnitřních oddílů (pouze u modelu DEL90HC)

- > Každou zónu přepravního boxu lze aktivovat samostatně nebo lze zapnout obě zóny současně.

 obr. 19 na stránce 8

Výměna pojistky stejnosměrného proudu



VÝSTRAHA! Nebezpečí usmrcení elektrickým proudem

Pojistku stejnosměrného proudu uvnitř tohoto přepravního boxu musí vyměnit výrobce, servisní pracovník nebo podobně kvalifikovaná osoba, aby nedošlo k ohrožení bezpečnosti.

Pokud již přepravní box neudrží nastavenou teplotu a ovládací panel nefunguje, je pojistka vadná.

- > Obráťte se na podporu výrobce documents.dometic.com/contact.

Výměna pojistky stejnosměrné zástrčky

- > Vyměňte vadnou pojistku za novou stejného typu a jmenovité hodnoty (viz Technické údaje).

 obr. 20 na stránce 8

10 Čištění a péče



VÝSTRAHA! Nebezpečí uvíznutí dětí

Polici vyjměte pouze při čištění nebo údržbě zařízení. Jinak by dovnitř mohly vlézt děti a udusit se.



VÝSTRAHA! Nebezpečí ohrožení zdraví

- Mezi dvěma použitími vysušte vnitřek boxu a nezavírejte dvířka, dokud není vnitřek suchý. V opačném případě by se mohly rozšířit choroboplodné zárodky.
- Před čištěním se ujistěte, že je přepravní box vypnutý a zcela vychladl.



POZOR! Nebezpečí poškození

- Přepravní box nikdy nečistěte vysokotlakým proudem vody.
- Box nikdy nečistěte pod tekoucí vodou nebo v myčce na nádobí.
- K čištění nepoužívejte chemické a abrazivní čisticí prostředky ani tvrdé předměty, protože by to mohlo vést k poškození přepravního boxu.
- Před čištěním ventilačních otvorů vždy přepravní box vypněte.
- Ujistěte se, že jsou vstupní i výstupní ventilační otvory přepravního boxu prosté prachu a nečistot.

- > Vyměňte polici tak, že vhodným šroubovákem uvolníte šroub. Po čištění nebo údržbě je třeba polici znovu nasadit a upevnit šroubem.

 **obr. 21 na stránce 9**

- > Před prvním použitím přepravní box očistěte.
- > Vnitřek boxu pravidelně čistěte podle platných potravinářských předpisů.
- > Box občas otřete zvenku vlhkým hadříkem.
- > Před každým použitím přepravní box vyvětrejte.
- > Ventilační otvory občas očistěte vlhkým hadříkem.
- > **Pouze DEL90HC:** Pravidelně odstraňujte vodní kondenzát, který se nachází v nádržce na vodu chladičícího systému.

 **obr. 22 na stránce 9**

11 Odstraňování poruch a závad

Porucha	Možná příčina	Návrh řešení
Přístroj nefunguje (režim stejnosměrného proudu, zapnuté zapalování).	V zásuvce stejnosměrného proudu nebylo zjištěno žádné napětí.	> U většiny vozidel musí být před přivedením napájení do zásuvky stejnosměrného proudu zapnuto zapalování.
	Zásuvka stejnosměrného napětí je znečištěná. Následkem je špatný elektrický kontakt.	> Pokud se zástrčka přístroje v zásuvce stejnosměrného proudu velmi zahřívá, očistěte zásuvku nebo zkontrolujte, zda je zástrčka správně instalována.
	Pojistka zástrčky stejnosměrného proudu je přepálená.	> Výměnu pojistky v zástrčce stejnosměrného proudu smí provést pouze kvalifikovaný personál. Obratě se na podporu výrobce documents.dometic.com/contact .
	Pojistka stejnosměrného proudu v zařízení se přepálila.	> Výměnu pojistky stejnosměrného proudu uvnitř přepravního boxu smí provést pouze

Porucha	Možná příčina	Návrh řešení
		kvalifikovaný personál. Obratěte se na podporu výrobce documents.dometic.com/contact.
	Pojistka vozidla je spálená.	> Informace ohledně výměny pojistky ve vozidle naleznete v návodu k obsluze svého vozidla.
Nefunguje ovládací panel.	Baterie je vybitá.	> Nabijte baterii.
Displej nereaguje na stisknutí kláves.	Displej je uzamčen.	> Odemkněte displej, viz část Zámknutí a odemknutí displeje.
Na displeji se zobrazí !WARNING 01 nebo !VAROVÁNÍ 11 .	Rozpojený obvod NTC	> Obratěte se na podporu výrobce documents.dometic.com/contact.
Na displeji se zobrazí !WARNING 02 nebo !VAROVÁNÍ 12 .	Krátké spojení NTC.	> Obratěte se na podporu výrobce documents.dometic.com/contact.
Na displeji se zobrazí výstražné hlášení !WARNING 03 .	Chyba v komunikaci	> Obratěte se na podporu výrobce documents.dometic.com/contact.
Na displeji se zobrazí výstražné hlášení !WARNING 43 .	Chyba v komunikaci (lokální)	> Obratěte se na podporu výrobce documents.dometic.com/contact.
Na displeji se zobrazí výstražné hlášení !WARNING 14 .	Porucha vnitřního ventilátoru	> Obratěte se na podporu výrobce documents.dometic.com/contact.
Na displeji se zobrazí výstražné hlášení Alert 1: low voltage .	Podpětí	> Zkontrolujte napětí baterie a nabijte ji. > Ujistěte se, že specifikace stejnosměrného napájecího napětí odpovídá údajům na výrobním štítku. > Zkontrolujte napájecí zdroj stejnosměrného proudu a pokud je vadný, vyměňte jej.
	Abnormálně vysoké napětí >17,3 V, které způsobuje <ul style="list-style-type: none"> Nesprávná specifikace stejnosměrného napájecího napětí Chybné napájecí napětí Interní porucha 	> Ujistěte se, že specifikace stejnosměrného napájecího napětí odpovídá údajům na výrobním štítku. > Zkontrolujte napájecí zdroj stejnosměrného proudu a opravte nebo vyměňte jej, pokud je vadný. > Kontaktujte autorizovaného zástupce servisu.
Na displeji se zobrazí výstražné hlášení Alert 2: lid open > 3 minutes .	Dvířka jsou otevřená déle než 3 min.	1. Ujistěte se, že jsou dvířka pevně uzamčená. 2. Pokud jsou dvířka pevně uzamčená, a přesto se stále zobrazuje výstražné hlášení, obraťte se na-

Porucha	Možná příčina	Návrh řešení
		podporu výrobce documents.dometic.com/contact .

12 Likvidace



VÝSTRAHA! Nebezpečí uvíznutí dětí

Před likvidací starého výrobku: Odstraňte všechny dveře. Ponechte polici v přístroji, aby se dovnitř nemohly dostat děti.



POZOR! Nebezpečí poškození

Izolace chladicího přístroje obsahuje hořlavý cyklopentan a vyžaduje speciální postupy likvidace. Chladicí přístroj odevzdejte na konci jeho životního cyklu do vhodného střediska pro recyklaci.



Recyklace výrobků s bateriemi, dobíjecími bateriemi a světelnými zdroji: Před recyklací výrobku vyjměte všechny baterie, dobíjecí baterie a světelné zdroje. Vadné nebo použité baterie vraťte svému prodejci nebo je zlikvidujte ve sběrném dvoře. Nevyhazujte baterie, dobíjecí baterie a světelné zdroje do běžného domovního odpadu. Pokud budete chtít výrobek definitivně zlikvidovat, informace o příslušném postupu v souladu s platnými předpisy pro likvidaci vám sdělí místní recyklační středisko nebo specializovaný prodejce. Výrobek lze bezplatně zlikvidovat.



Recyklace obalového materiálu: Obalový materiál likvidujte v odpadu určeném k recyklaci.

13 Záruka

Na výrobek je poskytována záruka v souladu s platnými zákony. Pokud je výrobek vadný, kontaktujte pobočku výrobce ve vaší zemi nebo svého prodejce (viz dometic.com/dealer).

K vyřízení opravy nebo záruky nezapomeňte odeslat následující dokumenty:

- kopii účtenky s datem zakoupení,
- uvedení důvodu reklamace nebo popisu vady.




Upozorňujeme, že oprava svépomocí nebo neodborná oprava může ohrozit bezpečnost a vést ke ztrátě záruky.

14 Technické údaje

Pouze DEL90HC:

Chladicí okruh obsahuje malé množství ekologického, ale hořlavého chladiva. Tím není poškozována ozonová vrstva a nezvyšuje se skleníkový efekt. Unikající chladivo se může vznítit.

	DEL90H	DEL90HC
Vstupní napětí	12 V _{DC}	
Příkon	120 W	
Pojistka stejnosměrného proudu	Typ 611 / 15 A / 250 V / 6.3 mm × 32 mm × 32 mm / Rychločinný	

	DEL90H	DEL90HC
Teplota pro skladování	40 °C ... 70 °C	
Ohřev	40 °C ... 70 °C	
Chlazení (jen u modelu DEL90HC)	-	2 °C ... 20 °C
Doba udržování 60 °C při okolní teplotě 15 °C s využitím baterie DEL90 (volitelné příslušenství)	3 h	
Nabíjecí USB port (USB-C)	5 V (DC), 2 A	
Hmotnost chladiva (jen model DEL90HC)	25 g	
CO ₂ ekvivalent (pouze R134a)	0,09 t	
Potenciál globálního oteplování (GWP) (pouze R134a)	1430	
Okolní teplota	-10 °C ... 35 °C	0 °C ... 35 °C
Stupeň krytí	IP44	IPX4
Rozměry (Š × H × V)	 obr. 28 na stránce 10	
Objem (s políci)	86.6 L	
Hmotnost	18 kg	24 kg
Max. zatížení	31 kg	25 kg
Max. rychlost vozidla	90 km/h	
Certifikace	 	

Chladivo DEL90HC obsahuje R1234yf nebo R134a.

Tento výrobek obsahuje fluorované skleníkové plyny.

Chladicí jednotka je hermeticky utěsněná.

Informace o chladivu naleznete na typovém štítku.